
Dane aktualne na dzień: 24-02-2018 03:17

Link do produktu: <https://www.poweraudio.pl/sb-acoustics-satori-mr16p-4-p-3092.html>



SB Acoustics SATORI MR16P-4

Cena **549,99 zł**

Dostępność **Dostępność - 3 dni**

Opis produktu



Głośnik nisko-średniotonowy

Z najlepszej serii

satori™

SATORI

MR16P-4

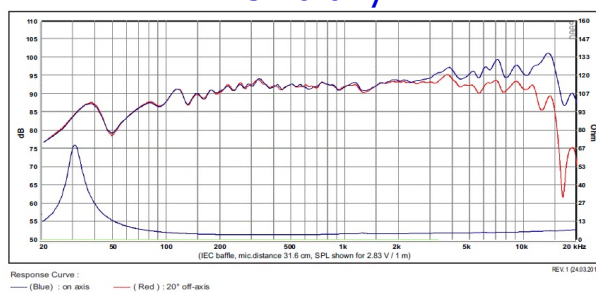


Membrana głośnika wykonana z
EGYPTIAN PAPIRUS
materiału specjalnie wykonanego przez

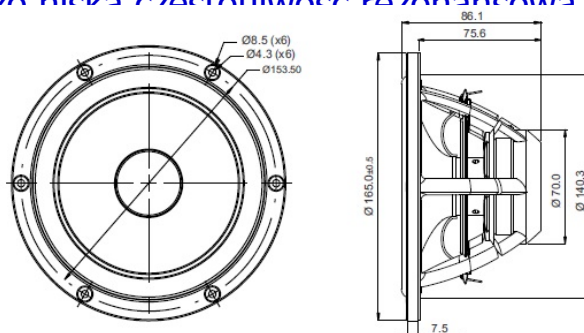
SB Acoustics



Kosz odlewany o konstrukcji ułatwiającej przepływ energii generowanej z membrany.



Bardzo niska częstotliwość rezonansowa 31 Hz



Neodymowy bardzo silny układ magnetyczny

Specs :

Nominal Impedance	4 Ω	Free air resonance, F_s	31 Hz
DC resistance, R_e	3.2 Ω	Sensitivity (2.83 V/1m)	92.5 dB
Voice coil inductance, L_e	0.11 mH	Mechanical Q-factor, Q_{ms}	4.85
Effective piston area, S_d	119 cm ²	Electrical Q-factor, Q_{es}	0.26
Voice coil diameter	35.5 mm	Total Q-factor, Q_{ts}	0.25
Voice coil height	11.2 mm	Moving mass incl. air, M_{ms}	11.2 g
Air gap height	5 mm	Force factor, Bl	5.2 Tm
Linear coil travel (p-p)	6.2 mm	Equivalent volume, V_{as}	47.2 liters
Magnetic flux density	1.17 T	Compliance, C_{ms}	2.35 mm/N
Magnet weight (NEO)	0.13 kg	Mechanical loss, R_{ms}	0.45 kg/s
Net weight	1 kg	Rated power handling*	- W

* IEC 268-5, high-pass Butterworth, 200 Hz, 12 dB/oct.